

Θεματική Ενότητα: ΔΜΔ54 «Πληροφοριακά Συστήματα Ηλεκτρονικής Διακυβέρνησης»

Σάββατο 23/6/2024 15:30

Διάρκεια εξέτασης: 2 ώρες και 30 λεπτά

ΛΥΣΕΙΣ

Θέμα Α

1. Η σειρά των φάσεων στον κύκλο ζωής ανάπτυξης λογισμικού (SDLC) είναι:
 - I. Σχεδιασμός και επιλογή συστημάτων → Σχεδίαση συστημάτων → Ανάλυση συστημάτων → Υλοποίηση και Λειτουργία Συστημάτων
 - II. **Σχεδιασμός και επιλογή συστημάτων → Ανάλυση συστημάτων → Σχεδίαση συστημάτων → Υλοποίηση και Λειτουργία Συστημάτων (*)**
 - III. Ανάλυση συστημάτων → Σχεδιασμός και επιλογή συστημάτων → Σχεδίαση συστημάτων → Υλοποίηση και Λειτουργία Συστημάτων
 - IV. Σχεδιασμός και επιλογή συστημάτων → Σχεδίαση συστημάτων → Υλοποίηση και Λειτουργία Συστημάτων → Ανάλυση συστημάτων
2. Ένα σύστημα είναι επιθυμητό να έχει:
 - I. **Υψηλή συνεκτικότητα και χαμηλή σύζευξη. (*)**
 - II. Χαμηλή συνεκτικότητα και υψηλή σύζευξη.
 - III. Στο ίδιο υψηλό επίπεδο σύζευξη και συνεκτικότητα.
 - IV. Στο ίδιο χαμηλό επίπεδο σύζευξη και συνεκτικότητα.
3. Στην εναλλακτική προς τον κύκλο ζωής ανάπτυξης λογισμικού μεθοδολογία ανάπτυξης της πρωτοτυποποίησης (prototyping) ισχύει ότι:
 - I. Πραγματοποιούνται δομημένες συναντήσεις χρηστών, διευθυντών και αναλυτών για αρκετές ημέρες.
 - II. Ακολουθούνται επιμέρους φάσεις που οδηγούν στην παράδοση του τελικού συστήματος.
 - III. **Κατασκευάζεται μια μικρότερη αλλά λειτουργική έκδοση του συστήματος. (*)**
 - IV. Δεν συμμετέχουν οι χρήστες του συστήματος.
4. Στη μέθοδο COCOMO το LOC σημαίνει
 - I. **Lines Of Code. (*)**
 - II. Level of Complexity.
 - III. Lines of Comments.
 - IV. LOCality.
5. Η ψηφιακή πολιτεότητα (digital citizenship) αφορά:
 - I. Τον μετασχηματισμό των δημόσιων υπηρεσιών σε ψηφιακές.
 - II. Την ψηφιοποίηση των επιχειρήσεων.
 - III. Την ανάπτυξη προχωρημένων ψηφιακών ικανοτήτων από τους πολίτες.
 - IV. **Την εφαρμογή κανόνων κατάλληλης, υπεύθυνης συμπεριφοράς αναφορικά με τη χρήση της τεχνολογίας. (*)**
6. Ποιο από τα ακόλουθα **δεν** ισχύει για την οικονομική σκοπιμότητα ενός έργου:
 - I. Η απόδοση επένδυσης υπολογίζεται ως ο λόγος της συνολικής καθαρής παρούσας αξίας δια την παρούσα αξία όλων των δαπανών.

- II. Το νεκρό σημείο είναι το σημείο στο χρόνο όπου τα συνολικά οφέλη του έργου γίνονται ίσα με τις δαπάνες.
 - III. **Η καθαρή παρούσα αξία είναι ίση με το άθροισμα της καθαρής παρούσα αξία του οικονομικού οφέλους και της καθαρής παρούσας αξίας των δαπανών. (*)**
 - IV. Η παρούσα αξία ενός ποσού Y μετά από n έτη υπολογίζεται με βάση ένα προεξοφλητικό επιτόκιο i .
7. Το μοντέλο αποδοχής τεχνολογίας TAM (Technology Acceptance Model) αποδίδει την αποδοχή τεχνολογίας:
- I. Κυρίως στην τεχνολογική της αρτιότητα.
 - II. Κυρίως στο χαμηλό κόστος με το οποίο μπορεί να αποκτηθεί.
 - III. **Κυρίως στο πώς αντιλαμβάνονται την ευκολία χρήσης και τη χρησιμότητα της, οι χρήστες της. (*)**
 - IV. Κυρίως στο βαθμό που έχει προβληθεί μέσω διαφημίσεων στο γενικό κοινό.
8. Ποιο από τα ακόλουθα ισχύει για το Ευρωπαϊκό Πλαίσιο Διαλειτουργικότητας (EIF);
- I. Υλοποιείται σε κάθε χώρα της Ευρωπαϊκής Ένωσης με τον ίδιο ακριβώς τρόπο.
 - II. **Αναφέρεται στην παροχή ευρωπαϊκών δημόσιων υπηρεσιών με διαλειτουργικό τρόπο. (*)**
 - III. Προωθεί αποκλειστικά τη διατομεακή διαλειτουργικότητα.
 - IV. Πρόκειται να κυκλοφορήσει η πρώτη του επίσημη έκδοση το 2025.
9. Ποιο από τα ακόλουθα **δεν** ισχύει για την XML;
- I. XML σημαίνει Extensible Markup Language.
 - II. Η XML είναι αναγνώσιμη από ανθρώπους και υπολογιστές.
 - III. Οι ετικέτες XML είναι ευαίσθητες σε πεζά και κεφαλαία.
 - IV. **Οι ετικέτες XML είναι προκαθορισμένες και δεν μπορούν να επιλεγούν κατά περίπτωση. (*)**
10. Στον ακόλουθο XML κώδικα σε ποια γραμμή εντοπίζεται λάθος;
- ```
<?xml version="1.0" encoding="UTF-8"?>
<note> <to>Tove <from> Jani </to> </from>
<heading>Reminder</heading>
<body>Don't forget me this weekend!</body> </note>
```
- I. <?xml version="1.0" encoding="UTF-8"?>
  - II. **<note> <to>Tove <from> Jani </to> </from> (\*)**
  - III. <heading>Reminder</heading>
  - IV. <body>Don't forget me this weekend!</body> </note>

## Θέμα Β

1. Η μέθοδος COCOMO αποτελεί ένα μοντέλο εκτίμησης κόστους, χρόνου και προσπάθειας για έργα λογισμικού. Δέχεται ως είσοδο για το πληροφοριακό σύστημα που πρόκειται να κατασκευαστεί το αναμενόμενο πλήθος γραμμών κώδικα (LOC=Lines of Code) και την κατηγορία στην οποία ανήκει το έργο (organic, semi-detached, embedded). Αν για ένα έργο που είχε αρχικά κατηγοριοποιηθεί ως οργανικό, αποφασισθεί να αλλάξει κατηγορία σε ενσωματωμένο, τότε το κόστος, ο χρόνος και η προσπάθεια σε ανθρωπομήνες αναμένεται να αυξηθούν.

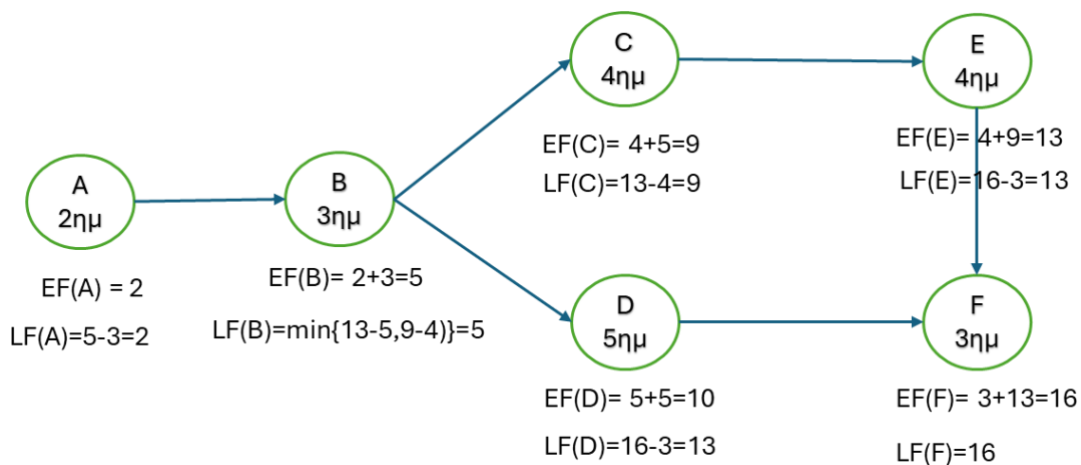
2. Το Σχέδιο Αναφοράς Έργου (ΣΑΕ) καταγράφει τις σημαντικότερες πληροφορίες του έργου (σκοπός, απαιτήσεις σε πόρους, χρονοδιάγραμμα), σκοπιμότητα, διαχείριση έργου (ρόλοι), ενώ η Δήλωση Αντικειμένου του Έργου (ΔΑΕ) αφορά τα παραδοτέα

3. Το IMAPS είναι μια διαδικτυακή έρευνα που βοηθά τους παρόχους δημόσιων υπηρεσιών να αξιολογήσουν και βελτιώσουν τη διαλειτουργικότητα της ψηφιακής δημόσιας υπηρεσίας, καθώς και να ενημερωθούν σχετικά με τη συμμόρφωση των υπηρεσιών που παρέχουν με το Ευρωπαϊκό Πλαίσιο Διαλειτουργικότητας. Το NIFO είναι ένας μηχανισμός παρατήρησης και παροχής πληροφοριών σχετικά με Εθνικά πλαίσια διαλειτουργικότητας, στρατηγικές διαλειτουργικότητας και ψηφιακές πολιτικές, προκειμένου να βοηθήσει τις δημόσιες διοικήσεις των χωρών της ΕΕ στην ανταλλαγή και επαναχρησιμοποίηση εμπειριών, και να υποστηρίξει την υλοποίηση του Ευρωπαϊκού Πλαισίου Διαλειτουργικότητας σε εθνικό επίπεδο.

4. Το ΜΙΤΟΣ είναι το Εθνικό Μητρώο Διοικητικών Διαδικασιών και είναι ένα πληροφοριακό σύστημα μητρώου για τη διαχείριση των διαδικασιών των Δημόσιων Υπηρεσιών, την καταγραφή διαδικασιών Δημόσιων Υπηρεσιών και των εγγράφων τους. Συνιστά έναν μηχανισμό διαρκούς επικαιροποίησης διαδικασιών και είναι προαπαιτούμενο του έργου απλούστευσης των διαδικασιών. Στα ΜΙΤΟΣ, το BPMN που είναι ένα διεθνές πρότυπο μοντελοποίησης διαδικασιών, χρησιμοποιείται για οπτικοποίηση των διαδικασιών.

### Θέμα Γ

I.



II.

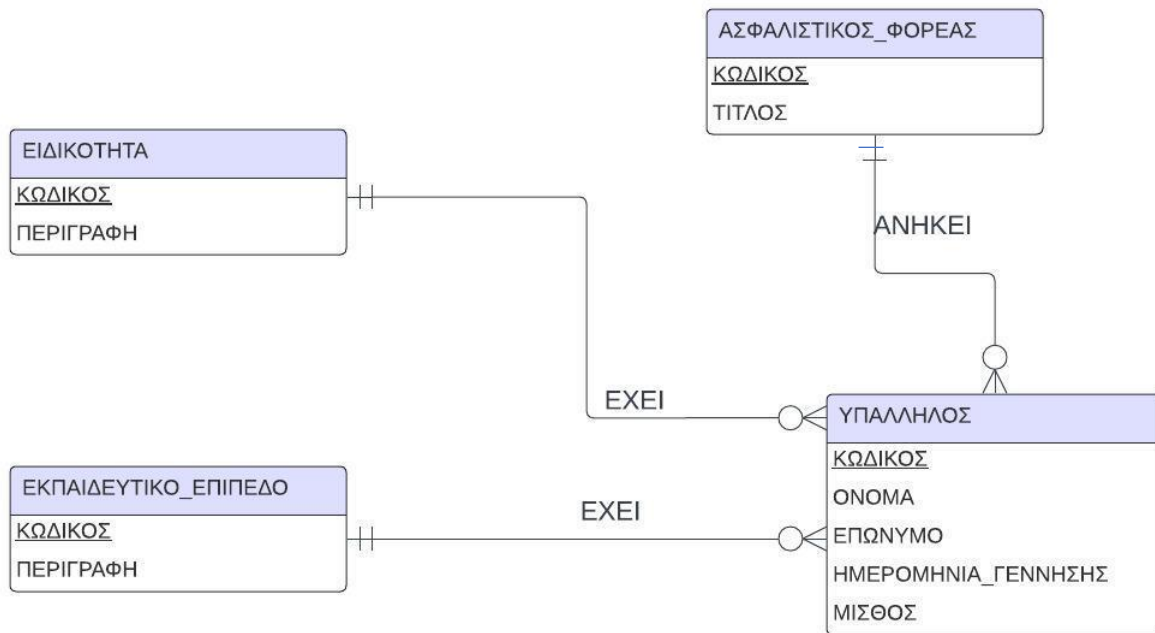
Δραστηριότητα	Νωρίτερος χρόνος ολοκλήρωσης (EF)	Αργότερος χρόνος ολοκλήρωσης (LF)	Περιθώριο χρόνου
A	EF(A) = 2	LF(A)=5-3=2	0
B	EF(B)=2+3=5	LF(B)=min(13-5,9-4)=5	0
C	EF(C)= 4+5=9	LF(C)=13-4=9	0
D	EF(D)= 5+5=10	LF(D)=16-3=13	3
E	EF(E)= 4+9=13	LF(E)=16-3=13	0
F	EF(F)= max(10,13)+3=16	LF(F)=16	0

Η συνολική διάρκεια του έργου είναι 16 ημέρες

III. Καθώς το περιθώριο χρόνου είναι της δραστηριότητας D είναι 3 ημέρες η καθυστέρηση για 2 ημέρες δεν επηρεάζει το κρίσιμο μονοπάτι και το χρόνο ολοκλήρωσης του έργου.

### Θέμα Δ

#### I. Διάγραμμα οντοτήτων συσχετίσεων



ΟΝΤΟΤΗΤΑ 1 <sup>η</sup>	ΟΝΤΟΤΗΤΑ 2 <sup>η</sup>	ΤΥΠΟΣ ΣΧΕΣΗΣ	ΠΕΡΙΓΡΑΦΗ
ΕΚΠΑΙΔΕΥΤΙΚΟ_ΕΠΙΠΕΔΟ	ΥΠΑΛΛΗΛΟΣ	ΕΝΑ ΠΡΟΣ ΠΟΛΛΑ	Κάθε ΥΠΑΛΛΗΛΟΣ πρέπει να έχει ένα επίπεδο εκπαίδευσης, ενώ σε κάθε ΕΠΙΠΕΔΟ_ΕΚΠΑΙΔΕΥΣΗΣ μπορεί να υπάρχουν ένας ή περισσότεροι υπάλληλοι
ΑΣΦΑΛΙΣΤΙΚΟΣ_ΦΟΡΕΑΣ	ΥΠΑΛΛΗΛΟΣ	ΕΝΑ ΠΡΟΣ ΠΟΛΛΑ	Κάθε ΥΠΑΛΛΗΛΟΣ πρέπει να είναι εγγεγραμμένος σε ένα ασφαλιστικό φορέα, ενώ σε κάθε ΑΣΦΑΛΙΣΤΙΚΟ_ΦΟΡΕΑ μπορεί να είναι εγγεγραμμένοι ένας ή περισσότεροι υπάλληλοι
ΕΙΔΙΚΟΤΗΤΑ	ΥΠΑΛΛΗΛΟΣ	ΕΝΑ ΠΡΟΣ ΠΟΛΛΑ	Κάθε ΥΠΑΛΛΗΛΟΣ πρέπει να έχει μία ειδικότητα, ενώ σε κάθε ΕΙΔΙΚΟΤΗΤΑ μπορεί να υπάρχουν ένας ή περισσότεροι υπάλληλοι

#### II. Σχεσιακό μοντέλο

ΕΙΔΙΚΟΤΗΤΑ(ΚΩΔΙΚΟΣ, ΠΕΡΙΓΡΑΦΗ)

ΑΣΦΑΛΙΣΤΙΚΟΣ\_ΦΟΡΕΑΣ(ΚΩΔΙΚΟΣ, ΤΙΤΛΟΣ)

ΕΚΠΑΙΔΕΥΤΙΚΟ\_ΕΠΙΠΕΔΟ(ΚΩΔΙΚΟΣ, ΠΕΡΙΓΡΑΦΗ)

ΥΠΑΛΛΗΛΟΣ(ΚΩΔΙΚΟΣ, ΟΝΟΜΑ, ΕΠΩΝΥΜΟ, ΗΜΕΡΟΜΗΝΙΑ\_ΓΕΝΝΗΣΗΣ, ΜΙΣΘΟΣ, ΚΩΔΙΚΟΣ\_ΕΙΔΙΚΟΤΗΤΑΣ,  
ΚΩΔΙΚΟΣ\_ΑΣΦ\_ΦΟΡΕΑ, ΚΩΔΙΚΟΣ\_ΕΚΠΑΙΔΕΥΤΙΚΟΥ\_ΕΠΙΠΕΔΟΥ)

III.

Τα πεδία της σχέσης ΕΚΠΑΙΔΕΥΤΙΚΟ\_ΕΠΙΠΕΔΟ είναι:

ΚΩΔΙΚΟΣ            ΚΕΙΜΕΝΟ  
ΠΕΡΙΓΡΑΦΗ        ΞΕΙΜΕΝΟ

Τα πεδία της σχέσης ΑΣΦΑΛΙΣΤΙΚΟΣ\_ΦΟΡΕΑΣ είναι:

ΚΩΔΙΚΟΣ            ΚΕΙΜΕΝΟ  
ΤΙΤΛΟΣ              ΚΕΙΜΕΝΟ

Τα πεδία της σχέσης ΕΙΔΙΚΟΤΗΤΑ είναι:

ΚΩΔΙΚΟΣ            ΚΕΙΜΕΝΟ  
ΠΕΡΙΓΡΑΦΗ        ΚΕΙΜΕΝΟ

Τα πεδία της σχέσης ΥΠΑΛΛΗΛΟΣ είναι:

ΚΩΔΙΚΟΣ            ΚΕΙΜΕΝΟ  
ΟΝΟΜΑ              ΚΕΙΜΕΝΟ  
ΕΠΩΝΥΜΟ           ΚΕΙΜΕΝΟ  
ΗΜ\_ΓΕΝ             ΗΜΕΡΟΜΗΝΙΑ  
ΜΙΣΘΟΣ             ΑΡΙΘΜΟΣ ή ΝΟΜΙΣΜΑΤΙΚΗ ΜΟΝΑΔΑ  
ΚΩΔ\_ΕΙΔ             ΚΕΙΜΕΝΟ  
ΚΩΔ\_ΑΣΦ           ΚΕΙΜΕΝΟ  
ΚΩΔ\_ΕΚΠ            ΚΕΙΜΕΝΟ

ΕΚΠΑΙΔΕΥΤΙΚΟ_ΕΠΙΠΕΔΟ	
ΚΩΔΙΚΟΣ	ΠΕΡΙΓΡΑΦΗ
E01	ΥΕ
E02	ΠΕ

ΑΣΦΑΛΙΣΤΙΚΟΣ_ΦΟΡΕΑΣ	
ΚΩΔΙΚΟΣ	ΤΙΤΛΟΣ
A01	ΕΦΚΑ
A02	ΤΣΜΕΔΕ

ΕΙΔΙΚΟΤΗΤΑ	
ΚΩΔΙΚΟΣ	ΤΙΤΛΟΣ
E01	ΔΙΟΙΚΗΤΙΚΟΣ
E02	ΤΕΧΝΙΚΟ ΠΡΟΣΩΠΙΚΟ

ΚΩΔΙΚΟΣ	ΟΝΟΜΑ	ΕΠΩΝΥΜΟ	ΗΜ_ΓΕΝ	ΜΙΣΘΟΣ	ΚΩΔ_ΕΙΔ	ΚΩΔ_ΑΣΦ	ΚΩΔ_ΕΚΠ
Υ0001	ΝΙΚΟΣ	ΓΕΩΡΓΙΟΥ	1/3/1990	1200	Ε02	Α01	Ε01
Υ0002	ΜΑΡΙΑ	ΠΑΠΠΑ	3/2/1998	1600	Ε02	Α02	Ε02